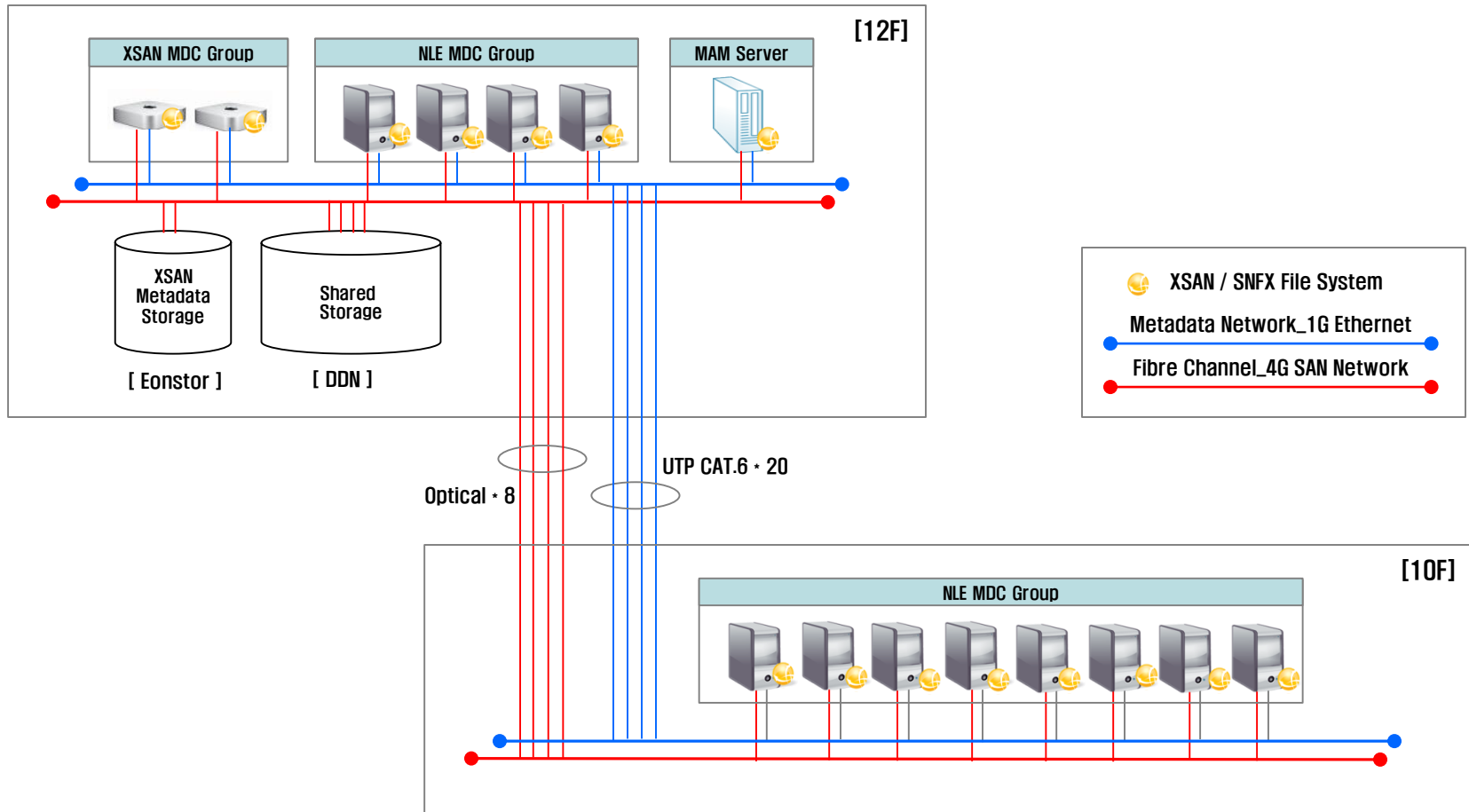


현 구성 현황 (AS-IS)

- 현 구성도



목표 구성 (TO-BE)

제안 구성도

